

**10. Свидетельство о приемке.**

Датчик соответствует техническим условиям ВТИЮ.3428.007.2007 ТУ и признан годным к эксплуатации.

**Примечание:**

Изготовитель оставляет за собой право внесения несущественных изменений конструкции не влияющих на эксплуатационные характеристики.

Дата выпуска \_\_\_\_\_

Представитель ОТК \_\_\_\_\_ МП

Схема подключения активной нагрузки

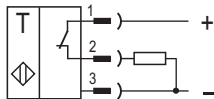
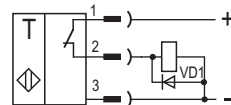
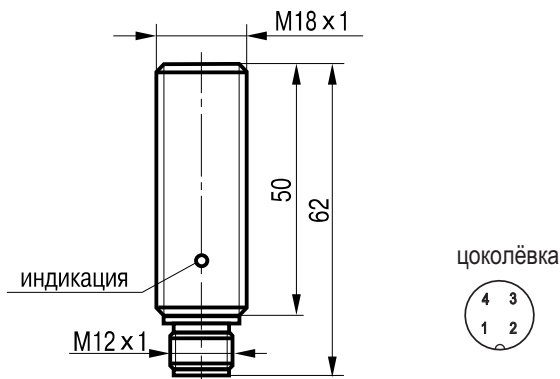


Схема подключения индуктивной нагрузки



Параметры диода VD1:  
I<sub>пр.</sub> ≥ 1А; U<sub>обр.</sub> ≥ 400В  
(напр. диод 1N4007)

Габаритный чертеж.



**Выключатель  
оптический бесконтактный  
OS AC45A-32P-16-LZS4**

**Паспорт.  
Руководство по эксплуатации  
OS AC45A-32P-16-LZS4.000 ПС**

## 1. Назначение.

Выключатель (приемник) оптический предназначен для обнаружения контролируемого объекта и коммутации исполнительных устройств промышленной автоматики.

## 2. Принцип действия.

Датчик OS AC45A-32P-16-LZS4 (приемник) используется совместно с излучателем оптическим, например ОУ AC45A-2-16-PS4.

При условии расположения приемника и излучателя друг напротив друга контролируемый объект прерывает оптическое излучение инфракрасного спектра и вызывает изменение выходного сигнала датчика.

## 3. Технические характеристики.

Формат, мм	M18x1x62
Дальность действия	16 м
Допустимая освещенность	10000 Люкс
Диапазон рабочих напряжений питания, $U_b$	10...30 В DC
Номинальный рабочий ток, $I_e$	$\leq 250$ mA
Собственный ток потребления, $I_o$	$\leq 15$ mA
Падение напряжения при $I_e$ , $U_d$	$\leq 2,5$ В
Допустимая емкость нагрузки	0,02 мкФ
Категория применения	DC13
Частота циклов оперирования, $F_{max}$	50 Гц
Задержка вкл./откл., не более	10 мс
Коэффициент пульсаций питающего напряжения	$\leq 15\%$
Диапазон рабочих температур	$-15^{\circ}\text{C} \dots +65^{\circ}\text{C}$
Защита от переплюсовки	Есть
Защита от короткого замыкания	Есть
Индикация срабатывания	Есть
Материал корпуса	D16T
Рекомендуемый соединитель	CS S19-2, CS S20-2
	CS S25, CS S251...CS S255
Степень защиты по ГОСТ 14254-96	IP67

## 4. Дополнительная информация.

Момент затяжки гаек, не более	20 Нм
-------------------------------	-------

## 5. Комплектность поставки:

Датчик - 1 шт.

Гайка M18x1 - 2 шт.

Паспорт (на каждые 20 датчиков в транспортной таре) - 1 шт.

## 6. Указание мер безопасности.

- Все подключения к датчику производить при отключенном напряжении питания.
- По способу защиты от поражения электрическим током датчики соответствуют классу I по ГОСТ Р МЭК 536.
- Датчик предназначен для работы во взрывобезопасной среде, не содержащей агрессивных газов и паров в концентрациях, приводящих к коррозии металлов.

## 7. Указания по установке и эксплуатации.

- Закрепить датчик на объекте с учетом допустимых моментов затяжки гаек и совпадения оптических осей излучателя и выключателя.
- Рабочее положение - любое.
- Проверить маркировку выводов приемника и излучателя и подключить в соответствии со схемой подключения. Не допускаются перегрузки и короткие замыкания в нагрузке.
- Режим работы ПВ100.

## 8. Правила хранения и транспортирования.

8.1. Условия хранения в складских помещениях:

- Температура  $+5^{\circ}\text{C} \dots +35^{\circ}\text{C}$
- Влажность, не более 85%.

8.2. Условия транспортирования:

- Температура  $-50 \dots +50^{\circ}\text{C}$ .
- Влажность до 98% (при  $+35^{\circ}\text{C}$ ).
- Атмосферное давление 84,0...106,7 кПа.

## 9. Гарантийные обязательства.

Гарантийный срок 24 месяца со дня ввода в эксплуатацию, но не более 36 месяцев со дня отгрузки потребителю при условии соблюдения правил транспортировки, хранения, монтажа, эксплуатации.